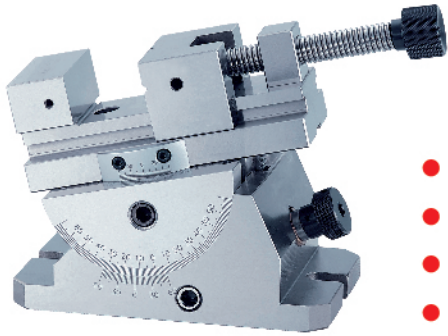


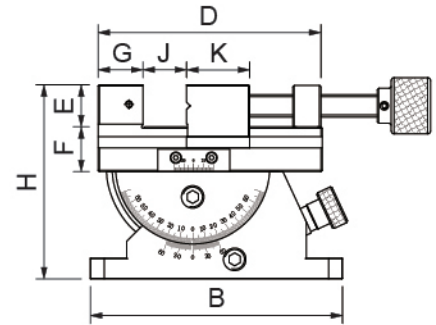
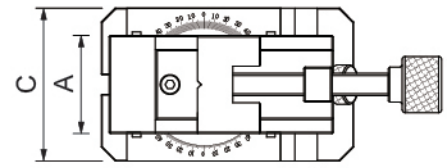


35042

雙向精密虎鉗 PRECISION UNIVERSAL VISE



- 平行度: 100mm/0.02mm內。
- 垂直度: 100mm/0.02mm內。
- Parallelism within 100mm/0.02mm.
- Squareness within 100mm/0.02mm.

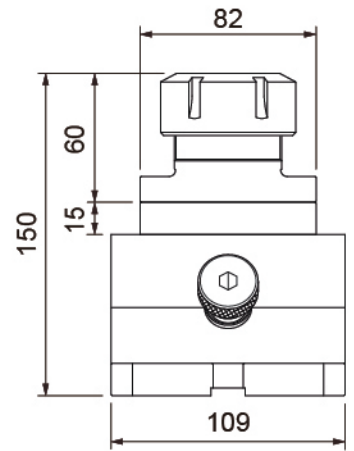
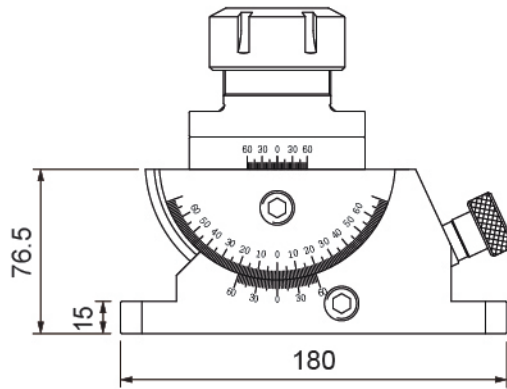


- 適合精密平磨、搪銑床、放電加工機等之平面或傾斜面及角度斜孔加工。
- 角度調整簡易，刻度精確，可雙向同時調整成複合式角度，適合精密角度加工。
- 水平方向可旋轉360°，垂直方向可左、右傾斜45°。
- Precision graduation for accurate reading.
- Horizontal swivel through 360°，tilting angle 45° vertically.
- Suitable for inclined surface, angular drilling machining on various machine tools.

單位: mm

訂購編號 Order No.	型號 Model	A	B	C	D	E	F	G	H	J	K	重量(kg) Weight
35042-80	MCL-AP80	70	180	109	163	30	32	32	138.5	80	45	12
35042-90	MCL-AP120	120	300	180	286	40	50	53.5	211.5	150	70	53

- 35042-40 MCL-AP40 (ER40)



- 35042-50 MCL-AP50 (3")

