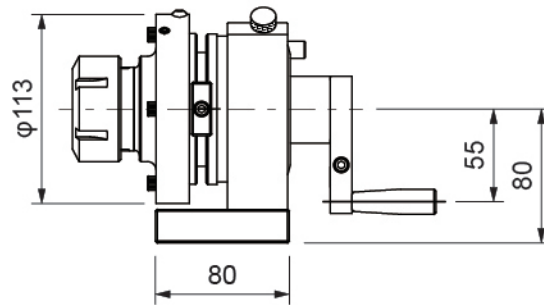
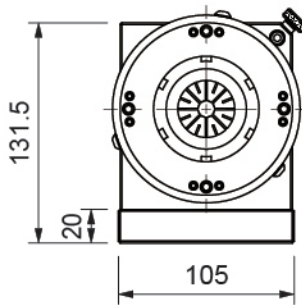




- 前置ER筒夾頭有ER32、ER40、ER50三種規格。
- 設計有水平及同心度調整功能，使用者可自行調整。
- 筒夾詳細規格請參考訂購編號37066-37070。
- ER collet have ER32、ER40、ER50 standards.
- Adjustment design function user can adjust the horizontal and center.
- ER collet specifications please refer order no. 37066-37070.



■規格:

- 旋轉中心高度:80mm
- 分割24等份、分度15度.±10"
- ER32筒夾挾持範圍: φ 2-20mm
- ER40筒夾挾持範圍: φ 3-26mm
- ER50筒夾挾持範圍: φ 10-34mm
- 重量:10.5kg

■標準配件:

- 勾型板手1支
- 六角板手3mm\*1支、4mm\*1支
- ER筒夾1套

■Specifications:

- Swivel center high 80mm
- Indexing Div: 24(Every 15° )±10 seconds
- ER32 collet clamping range: φ 2-20mm
- ER40 collet clamping range: φ 3-26mm
- ER50 collet clamping range: φ 10-34mm
- Weight:10.5kg

■Standard Accessories:

- Hooking Spanner × 1pcs
- Hexagon Spanner 3mm × 1pcs、4mm × 1pcs
- ER collet 1 set

單位:mm

訂購編號 Order No.	型號 Model	筒夾 ER Collet	可夾持範圍 Clamping Range	內附筒夾規格 Collet Set Size	重量(kg) Weight
31065-32	MCL-650-ER32	ER32	φ2~φ20	φ6 . φ8 . φ10 . φ12 . φ16 . φ20	10
31065-40	MCL-650-ER40	ER40	φ3~φ26	φ6 . φ8 . φ10 . φ12 . φ16 . φ20 . φ25	10.5
31065-50	MCL-650-ER50	ER50	φ10~φ34	φ12 . φ14 . φ16 . φ20 . φ26 . φ32	11