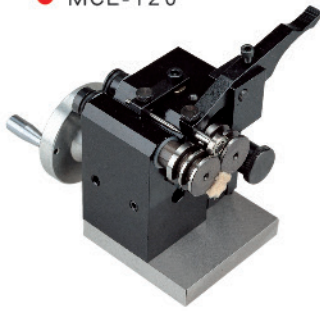




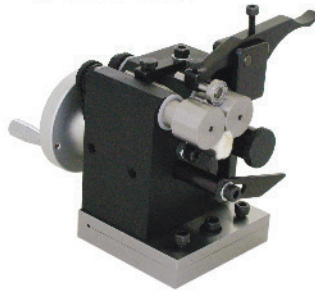
31010

小型沖子研磨器 PUNCH GRINDER

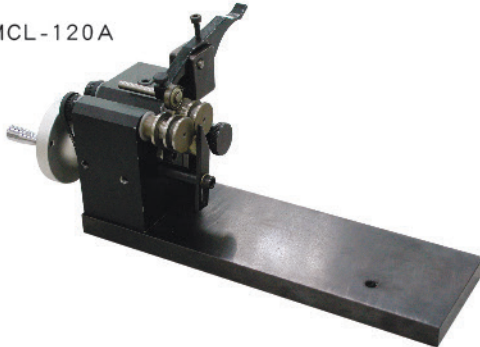
● MCL-120



● MCL-120B



● MCL-120A



- 適用於超小型精密沖針之研磨加工。
- 利用簡單的按壓滾輪，不需要校正中心，可方便的精密研磨加工。
- 沖針外徑較小時，可適當的調整壓力臂上之螺絲，避免壓力過大，防止沖針變形。

■ 規格:

- 滾輪夾持範圍： $\phi 0.5 - \phi 6\text{MM}$
- 滾輪夾持可最短長度：10MM
- 滾輪偏擺精度  $3\mu$  內

■ 標準配件:

1. 六角板手 3mm  $\times$  1支
2. 六角板手 4mm  $\times$  1支

- Applicable for dia  $\phi 1.5 - \phi 6\text{mm}$  ultra-small precision grinding process workpiece.
- Using pressing rollers, no correction center, can be easily precision grinding.
- Smaller diameter, appropriate to adjust screw of pressure arm, to avoid too much pressure to prevent deformation workpiece.

■ Specifications:

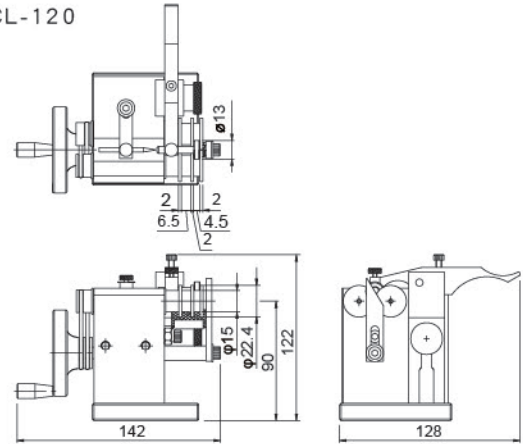
- Roller clamping range:  $\phi 0.5 - \phi 6\text{mm}$
- Roller clamping length: 10mm
- Roller swing precision within  $3\mu$

■ Accessory:

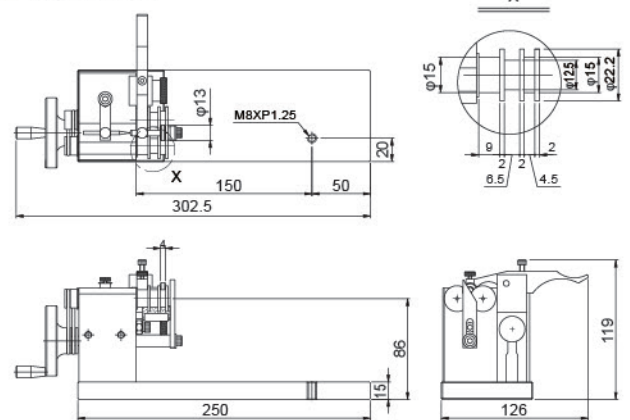
1. 3mm Hexagon type spanner--- 1 piece
2. 4mm Hexagon type spanner--- 1 piece

訂購編號 Order No.	型號 Model	重量(kg) Weight
31010	MCL-120	2.5
31010-05	MCL-120A	4.2
31010-10	MCL-120B	2.6
31010-15	MCL-120C	4.3

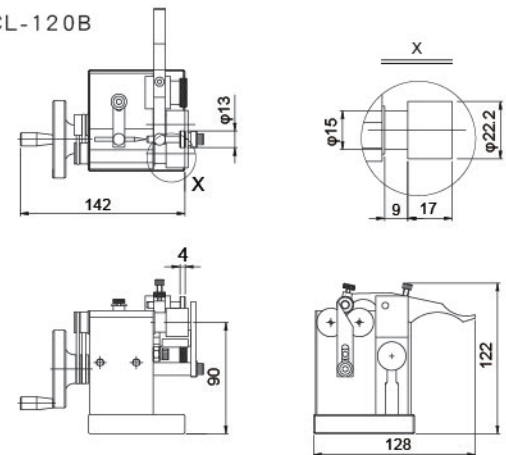
● MCL-120



● MCL-120A



● MCL-120B



● MCL-120C

